

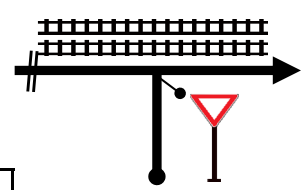
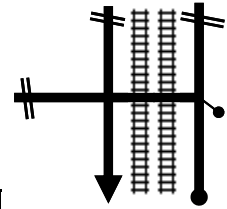
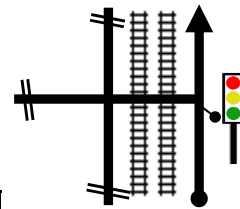
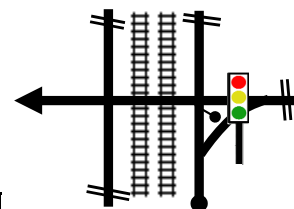
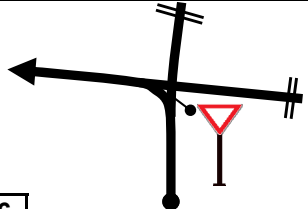



Teszt Itiner
Bükkszentlászló - Bükkszentkereszt

TC A	Diósgyőr	DISTANCE/TÁVOLSÁG	Day/Nap: 0
TC B	Bükkszentlászló	6,82 km	Section:
SPECIAL STAGE / GYORSASÁGI		AVERAGE SPEED/ÁTLAG SEB.	ETAP IDŐ/TIME ETAP
		km/h	

DISTANCE / TÁVOLSÁG		DIRECTION / IRÁNY	INFORMATION / INFORMÁCIÓ	TÁV IE-ig DIST. TO TC
TOTAL / ÖSSZ	PARTIAL / RÉSZ			
0,00	0,00	1 	N 48°06.029 E 20°43.114  IE / TC A Szerviz ki	6,82
0,04	0,04	2 		6,78
0,41	0,37	3 		6,41
1,11	0,70	4 		5,71
1,39	0,28	5 		5,43
2,49	1,10	6 		4,33

Következő oldal
/ Next page






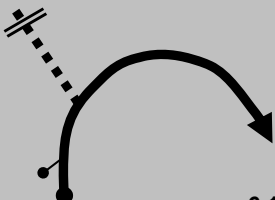
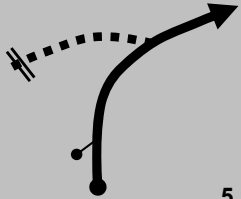
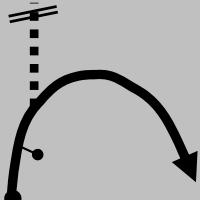
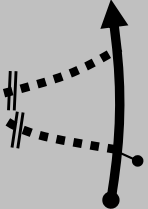
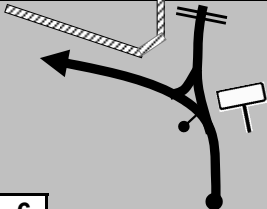
0,43

TC A	Diósgyőr	DISTANCE/TÁVOLSÁG	Day/Nap: 0
TC B	Bükkszentlászló	6,82 km	Section:
SPECIAL STAGE / GYORSASÁGI		AVERAGE SPEED/ÁTLAG SEB.	ETAP IDŐ/TIME ETAP
		km/h	

DISTANCE / TÁVOLSÁG		DIRECTION / IRÁNY	INFORMATION / INFORMÁCIÓ	TÁV IE-ig DIST. TO TC
TOTAL / ÖSSZ	PARTIAL / RÉSZ			
2,92	0,43	<div style="text-align: center;"> <p>7</p> </div>		3,90
3,01	0,09	<div style="text-align: center;"> <p>8</p> </div>		3,81
3,35	0,34	<div style="text-align: center;"> <p>9</p> </div>		3,47
6,48	3,13	<div style="text-align: center;"> <p>10</p> </div>		0,34
6,77	0,29	<div style="text-align: center;"> <p>11</p> </div>		0,05
6,82	0,05	<div style="text-align: center;"> <p>12</p> </div>	<p>N48°04.063 E20°40.743</p> <div style="text-align: center;"> <p>IE / TC B</p> <p>(0,17)</p> </div>	0,00

Következő oldal
/ Next page

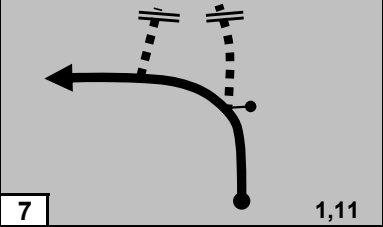
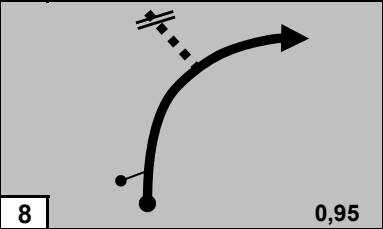
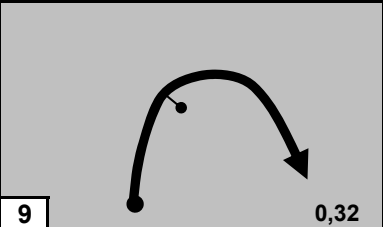
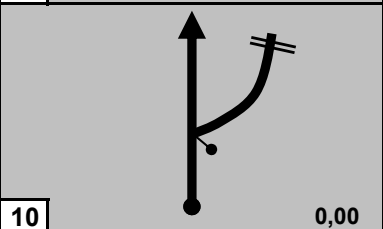

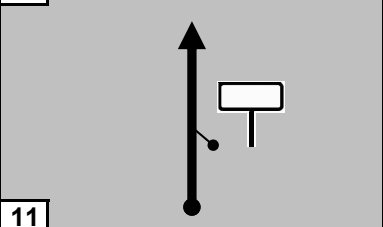

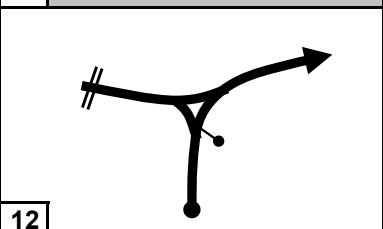
TC B	Bükkszentlászló	DISTANCE/TÁVOLSÁG	Day/Nap: 0
TC C	Diósgyőr (Szerviz)	27,14 km	Section:
SS BÜKKSZENTKERESZT 6,63km		AVERAGE SPEED/ÁTLAG SEB.	ETAP IDŐ/TIME ETAP
		km/h	

DISTANCE / TÁVOLSÁG		DIRECTION / IRÁNY	INFORMATION / INFORMÁCIÓ	TÁV IE-ig DIST. TO TC
TOTAL / ÖSSZ	PARTIAL / RÉSZ			
0,00	0,00	<div style="text-align: center;">  1 6,63 </div>	<div style="display: flex; justify-content: space-between; align-items: center;"> <div style="text-align: center;">  GY / SS RAJT / START </div> <div style="text-align: center;">   </div> </div> <div style="margin-top: 10px;">  N48°04.027 E20°40.873 </div>	27,14
0,51	0,51	<div style="text-align: center;">  2 6,12 </div>		26,63
1,46	0,95	<div style="text-align: center;">  3 5,17 </div>		25,68
1,71	0,25	<div style="text-align: center;">  4 4,92 </div>		25,43
3,16	1,45	<div style="text-align: center;">  5 3,47 </div>		23,98
5,35	2,19	<div style="text-align: center;">  6 1,28 </div>		21,79

Következő oldal
/ Next page

0,17

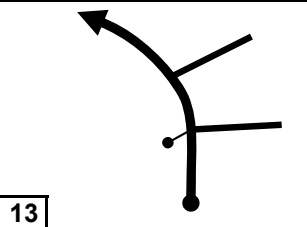
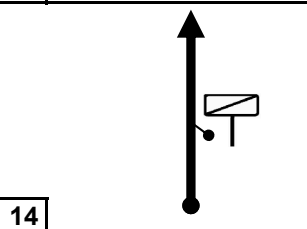

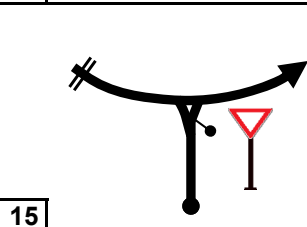

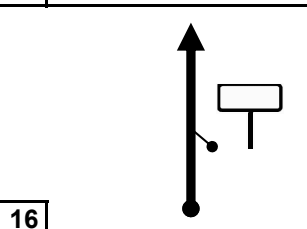

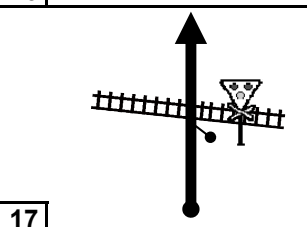
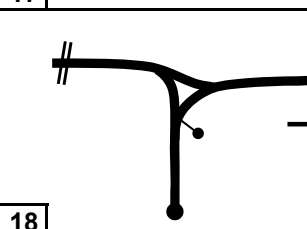

TC B	Bükkszentlászló	DISTANCE/TÁVOLSÁG	Day/Nap: 0
TC C	Diósgyőr (Szerviz)	27,14 km	Section:
SS BÜKKSZENTKERESZT 6,63km		AVERAGE SPEED/ÁTLAG SEB.	ETAP IDŐ/TIME ETAP
		km/h	

DISTANCE / TÁVOLSÁG		DIRECTION / IRÁNY	INFORMATION / INFORMÁCIÓ	TÁV IE-ig DIST. TO TC
TOTAL / ÖSSZ	PARTIAL / RÉSZ			
5,52	0,17			21,62
5,68	0,16			21,46
6,31	0,63			20,83
6,63	0,32		 GY / SS CÉL / FINISH N48°03.784 E20°38.268	20,51
6,81	0,18		 GY / SS STOP N 48°03.875 E 20°38.225	20,33
7,07	0,26			20,07

Következő oldal
/ Next page

0,21

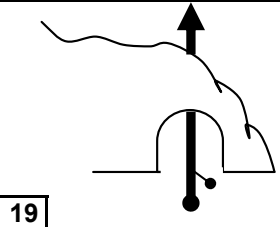
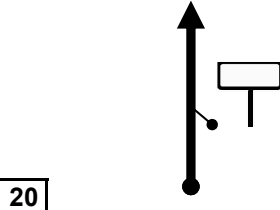
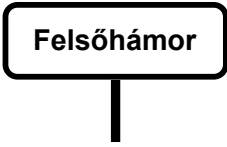
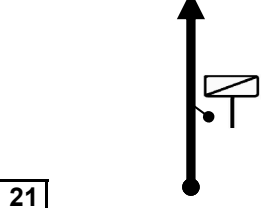

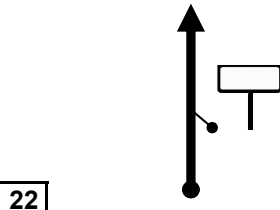

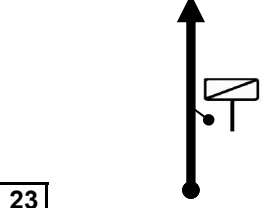

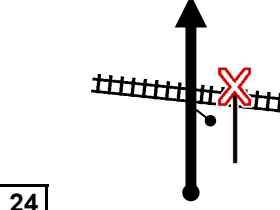
TC B	Bükkszentlászló	DISTANCE/TÁVOLSÁG	Day/Nap: 0
TC C	Diósgyőr (Szerviz)	27,14 km	Section:
SS BÜKKSZENTKERESZT 6,63km		AVERAGE SPEED/ÁTLAG SEB.	ETAP IDŐ/TIME ETAP
		km/h	

DISTANCE / TÁVOLSÁG		DIRECTION / IRÁNY	INFORMATION / INFORMÁCIÓ	TÁV IE-ig DIST. TO TC
TOTAL / ÖSSZ	PARTIAL / RÉSZ			
7,28	0,21	 13		19,86
8,32	1,04	 14		18,82
11,61	3,29	 15		15,53
17,74	6,13	 16		9,40
18,27	0,53	 17		8,87
18,53	0,26	 18		8,61

Következő oldal
/ Next page

0,13

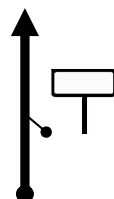
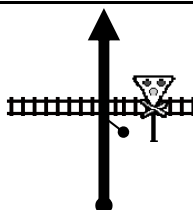
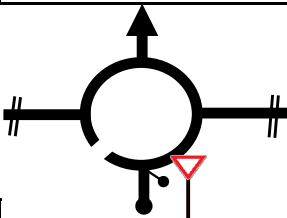
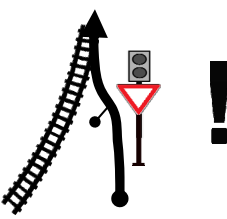
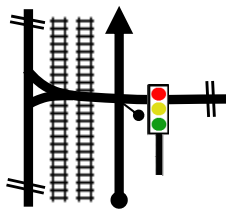
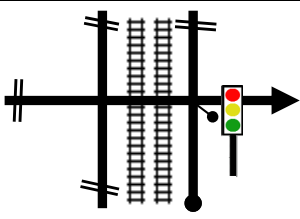
TC B	Bükkszentlászló	DISTANCE/TÁVOLSÁG	Day/Nap: 0
TC C	Diósgyőr (Szerviz)	27,14 km	Section:
SS BÜKKSZENTKERESZT 6,63km		AVERAGE SPEED/ÁTLAG SEB.	ETAP IDŐ/TIME ETAP
		km/h	

DISTANCE / TÁVOLSÁG		DIRECTION / IRÁNY	INFORMATION / INFORMÁCIÓ	TÁV IE-ig DIST. TO TC
TOTAL / ÖSSZ	PARTIAL / RÉSZ			
18,66	0,13	 19		8,48
19,44	0,78	 20		7,70
19,60	0,16	 21		7,54
19,80	0,20	 22		7,34
20,52	0,72	 23		6,62
21,18	0,66	 24		5,96

Következő oldal
/ Next page

0,45

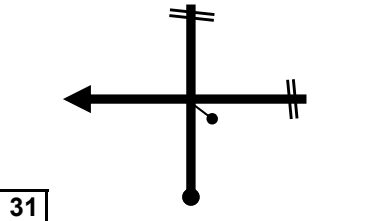

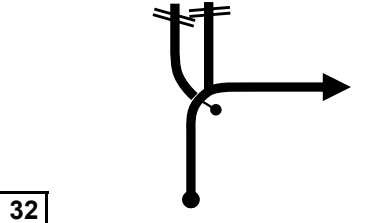

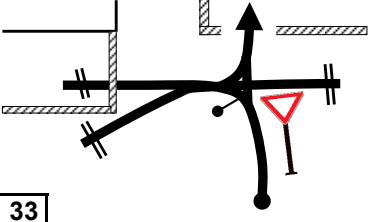
TC B	Bükkszentlászló	DISTANCE/TÁVOLSÁG	Day/Nap: 0
TC C	Diósgyőr (Szerviz)	27,14 km	Section:
SS BÜKKSZENTKERESZT 6,63km		AVERAGE SPEED/ÁTLAG SEB.	ETAP IDŐ/TIME ETAP
		km/h	

DISTANCE / TÁVOLSÁG		DIRECTION / IRÁNY	INFORMATION / INFORMÁCIÓ	TÁV IE-ig DIST. TO TC
TOTAL / ÖSSZ	PARTIAL / RÉSZ			
21,63	0,45	<div style="text-align: center;">  25 </div>	<div style="border: 1px solid black; padding: 5px; width: fit-content; margin: 0 auto;">Miskolc</div>	5,51
23,00	1,37	<div style="text-align: center;">  26 </div>		4,14
23,19	0,19	<div style="text-align: center;">  27 </div>		3,95
24,21	1,02	<div style="text-align: center;">  28 </div>		2,93
24,44	0,23	<div style="text-align: center;">  29 </div>		2,70
26,25	1,81	<div style="text-align: center;">  30 </div>	<div style="border: 1px solid black; padding: 5px; width: fit-content; margin: 0 auto; background-color: #00b050; color: white;"> <div style="display: flex; justify-content: space-between; align-items: center;"> ↑ CENTRUM </div> <div style="text-align: center;"> <p>Bükkszentlászló</p> <p>Miskolc-Tapolca →</p> <p>Budapest</p> </div> </div>	0,89

Következő oldal
/ Next page

0,31

TC B	Bükkszentlászló	DISTANCE/TÁVOLSÁG	Day/Nap: 0
TC C	Diósgyőr (Szerviz)	27,14 km	Section:
SS BÜKKSZENTKERESZT 6,63km		AVERAGE SPEED/ÁTLAG SEB.	ETAP IDŐ/TIME ETAP
		km/h	

DISTANCE / TÁVOLSÁG		DIRECTION / IRÁNY	INFORMATION / INFORMÁCIÓ	TÁV IE-ig DIST. TO TC
TOTAL / ÖSSZ	PARTIAL / RÉSZ			
26,56	0,31	 31	 2 X	0,58
26,96	0,40	 32	 2 X	0,18
27,14	0,18	 33	<p>Át a parkolón! Through the parking lot!</p>	0,00
		